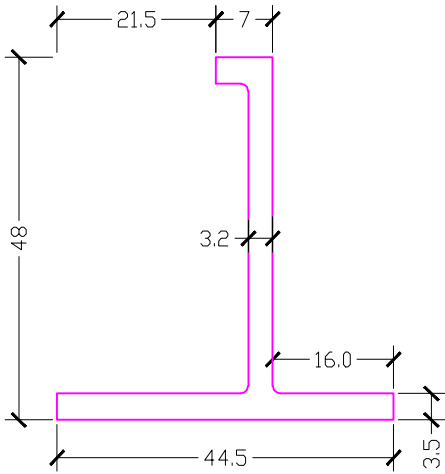
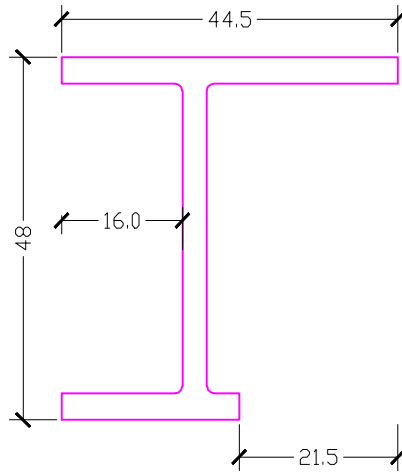


# SKYRANGE WINDOWS

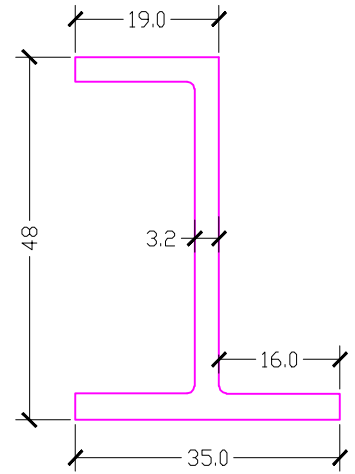
## BELGIAN U SERIES



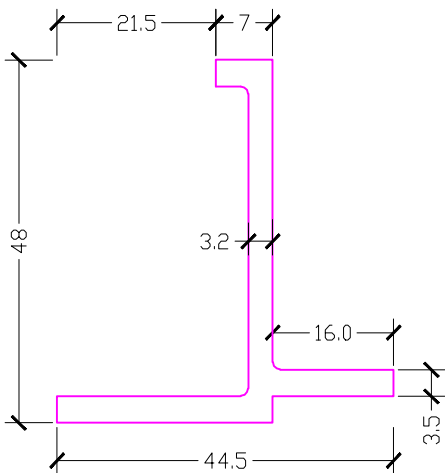
**U9**



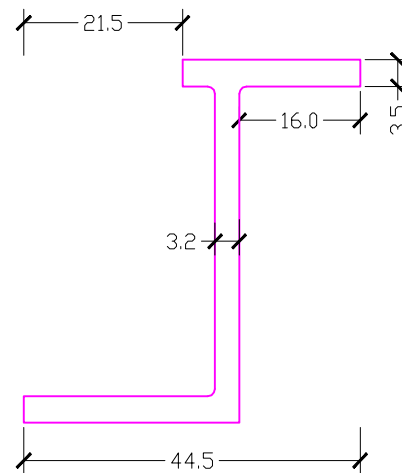
**U8**



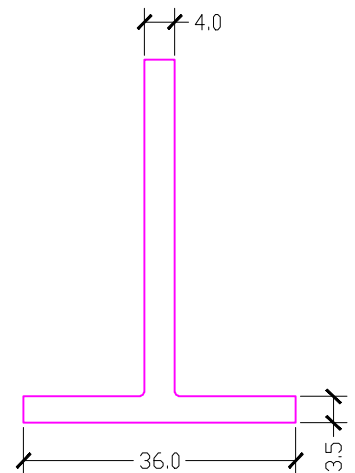
**UII**



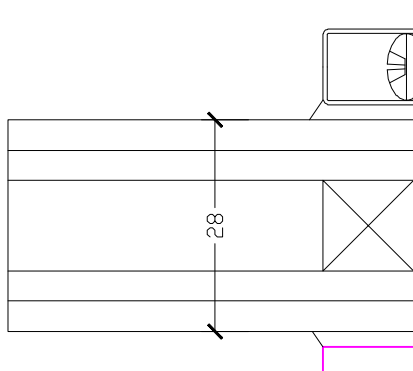
**UI2**



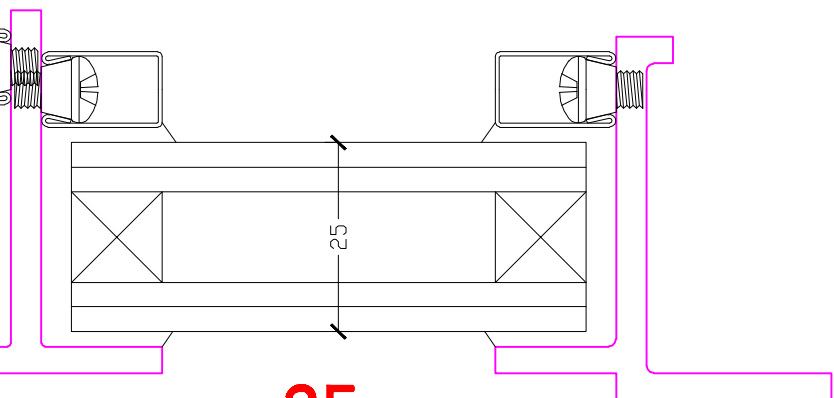
**UI3**



**U7**



**MAX. 28 MM GLASS**  
**FIXED GLASS ONLY**



**MAX. 25 MM GLASS**  
**ALL OPERABLE ITEMS**